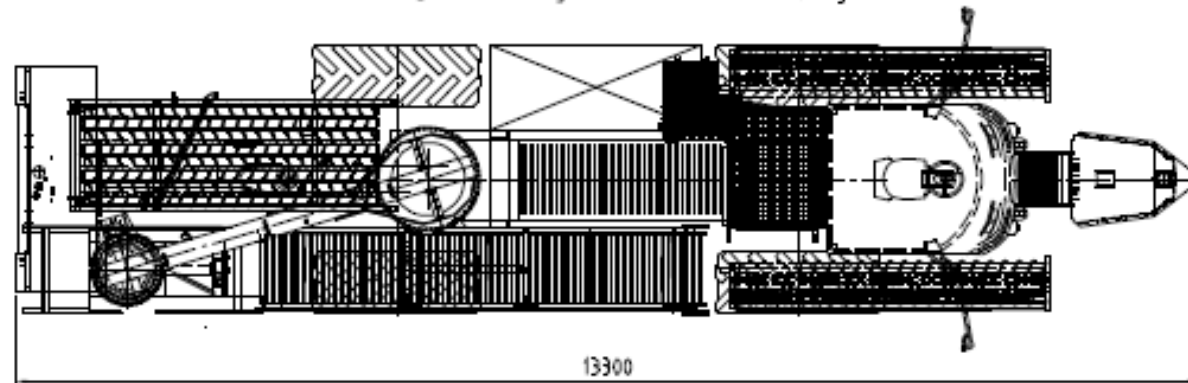
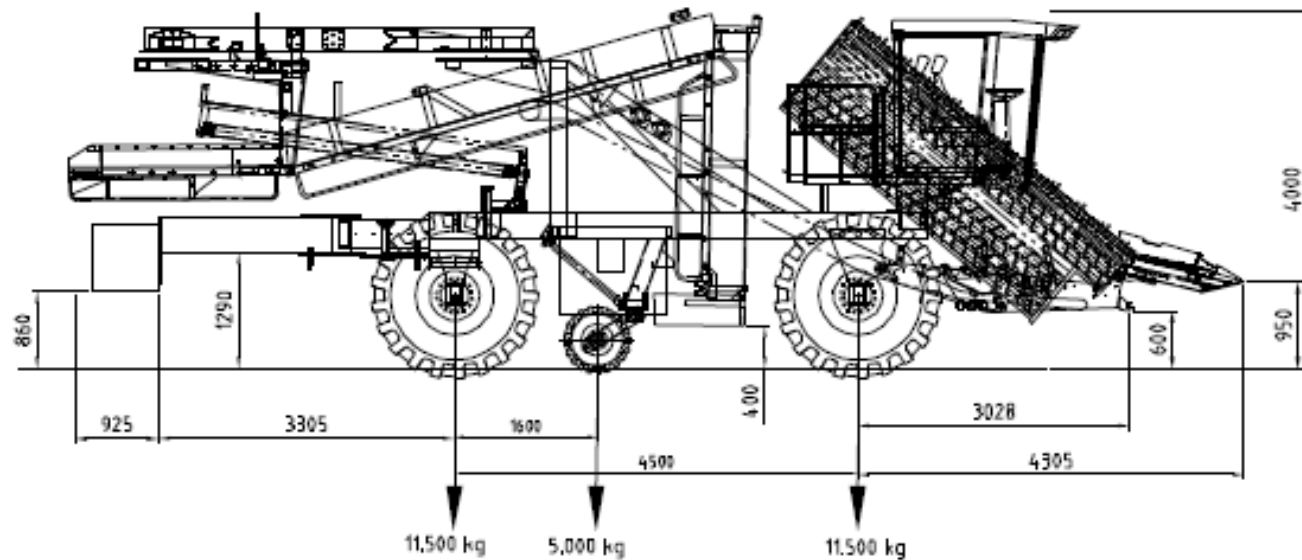
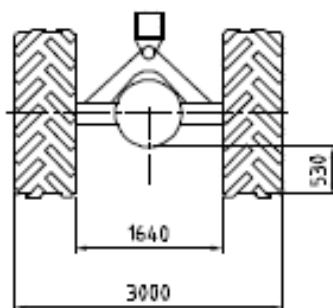
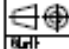


Hinterachse



ROPA	Hochdruck-Gaß Sprühgerät 24 Kubik Literkapazität	Allgemein- referenz nr 2144-01	Art-Nr -	Netto-Gewicht kg
			-	-
			euro - Maus Transportskizze	 A3
			e-M 2002	