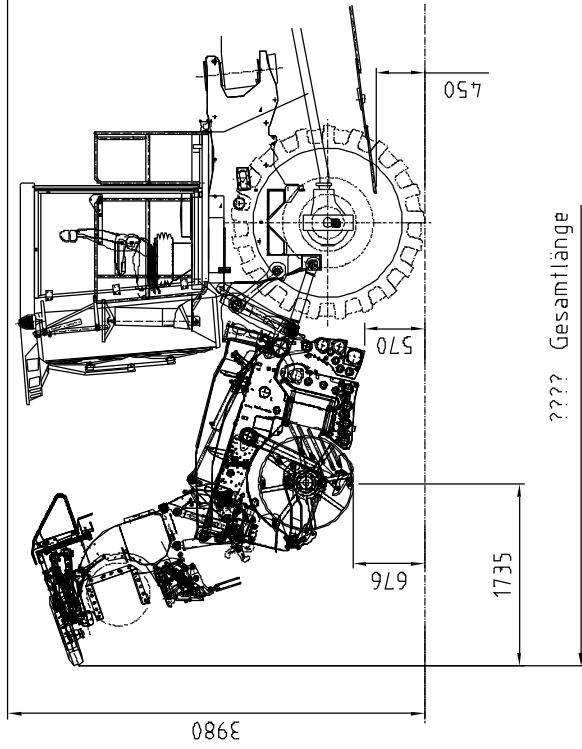


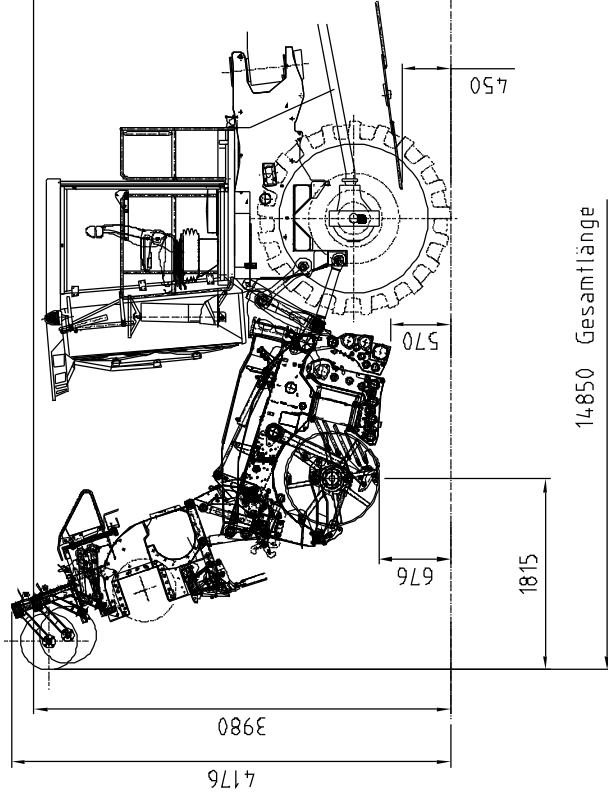
PBS



???? Gesamtlänge

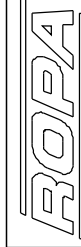
Achslast vorne
ca. 12 t

PBS0

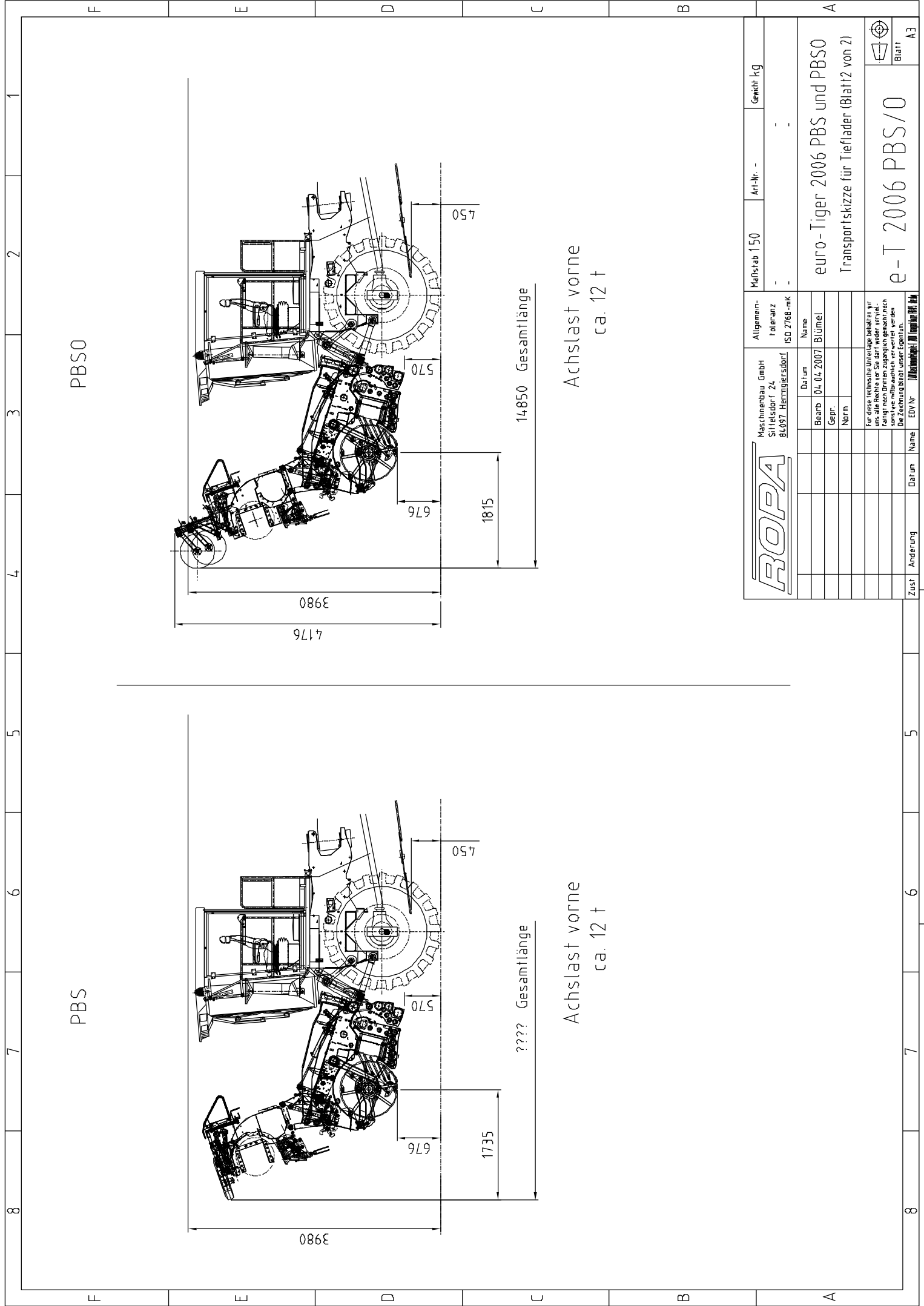


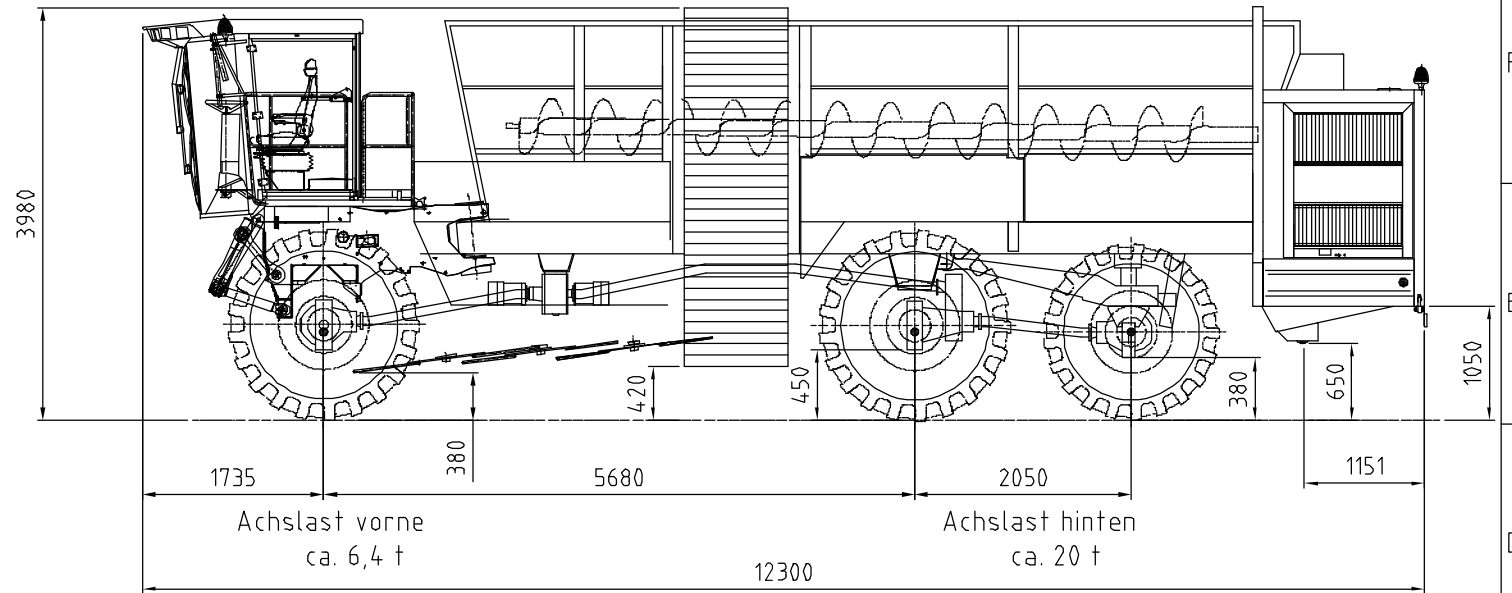
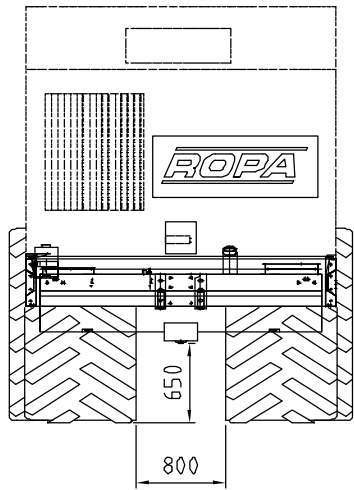
14850 Gesamtlänge

Achslast vorne
ca. 12 t

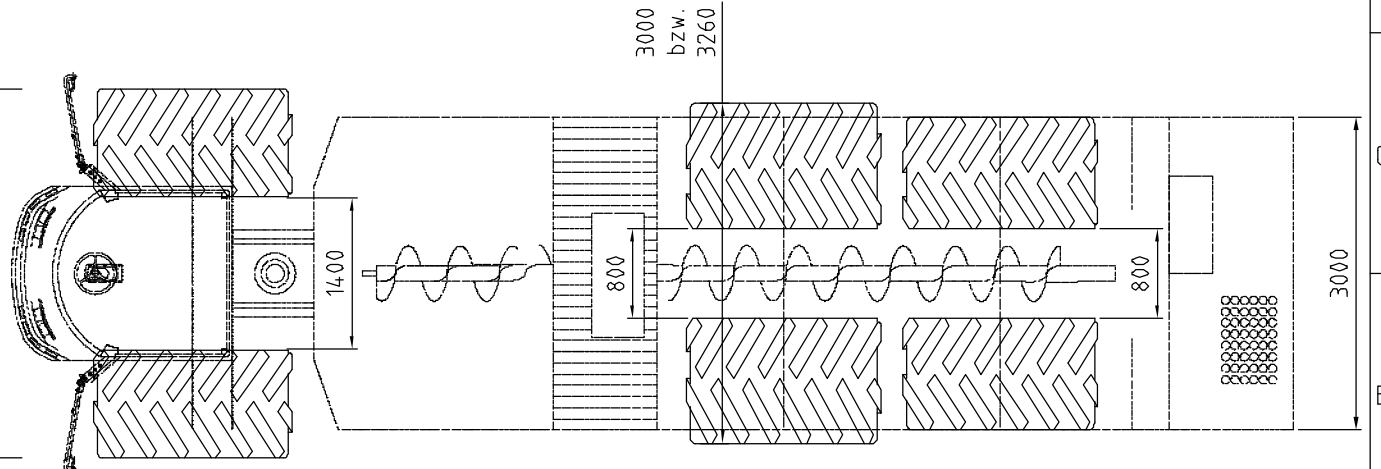


Maschinenbau GmbH Sittelsdorf 24 84937 Herrngiersdorf		Allgemein- toleranz ISO 2768-mK		Maßstab 1:50	Art-Nr. -	Gewicht kg
Bearb.	04.04.2007	Name		-	-	-
Gepr.		Blümel		euro-Tiger 2006 PBS und PBS0		
Norm				Transportskizze für Tieflader (Blatt 2 von 2)		
Für diese technische Unterlage behalten wir uns die Rechte vor. Sie darf weder vervielfältigt noch verbreitet werden. Die Zeichnung bleibt unser Eigentum.						
Zust.	Änderung	Datum	Name	EDV Nr.	e-T 2006 PBS/0	
					Blatt	
					A3	





beim 800-er Reifen 3000
 beim 900-er Reifen 3210
 beim 1050-er Reifen 3540



Maschinenbreite:

Erkennungsmerkmal 1. Achse:
 beim 800-er Reifen 3000mm breit
 beim 900-er Reifen 3210mm breit
 beim 1050-er Reifen 3540mm breit

Erkennungsmerkmal 2. Achse:
 wenn Reifen mit Maschinenbreite gleich ist, dann 3000mm breit
 wenn Reifen ca. 130mm übersteht, dann 3260mm breit

ROPA		Maschinenbau GmbH Sittelsdorf 24 84097 Herrngiersdorf	Allgemein- toleranz ISO 2768-mK	Maßstab 150	Art-Nr. -	Gewicht kg
				-	-	-
			Datum	Name	euro-Tiger VB ohne Rodevorsatz Transportskizze für verschiedene Reifenvarianten	
			Bearb. 06.02.2012	Reindl		
			Gepr.			
			Norm		 Blatt A3	
			Für diese technische Unterlage behalten wir uns alle Rechte vor. Sie darf weder vervielfältigt noch Dritten zugänglich gemacht, noch sonstwie mißbräuchlich verwendet werden. Die Zeichnung bleibt unser Eigentum.			
Zust.	Änderung	Datum	Name	EDV Nr.	 Blatt A3	