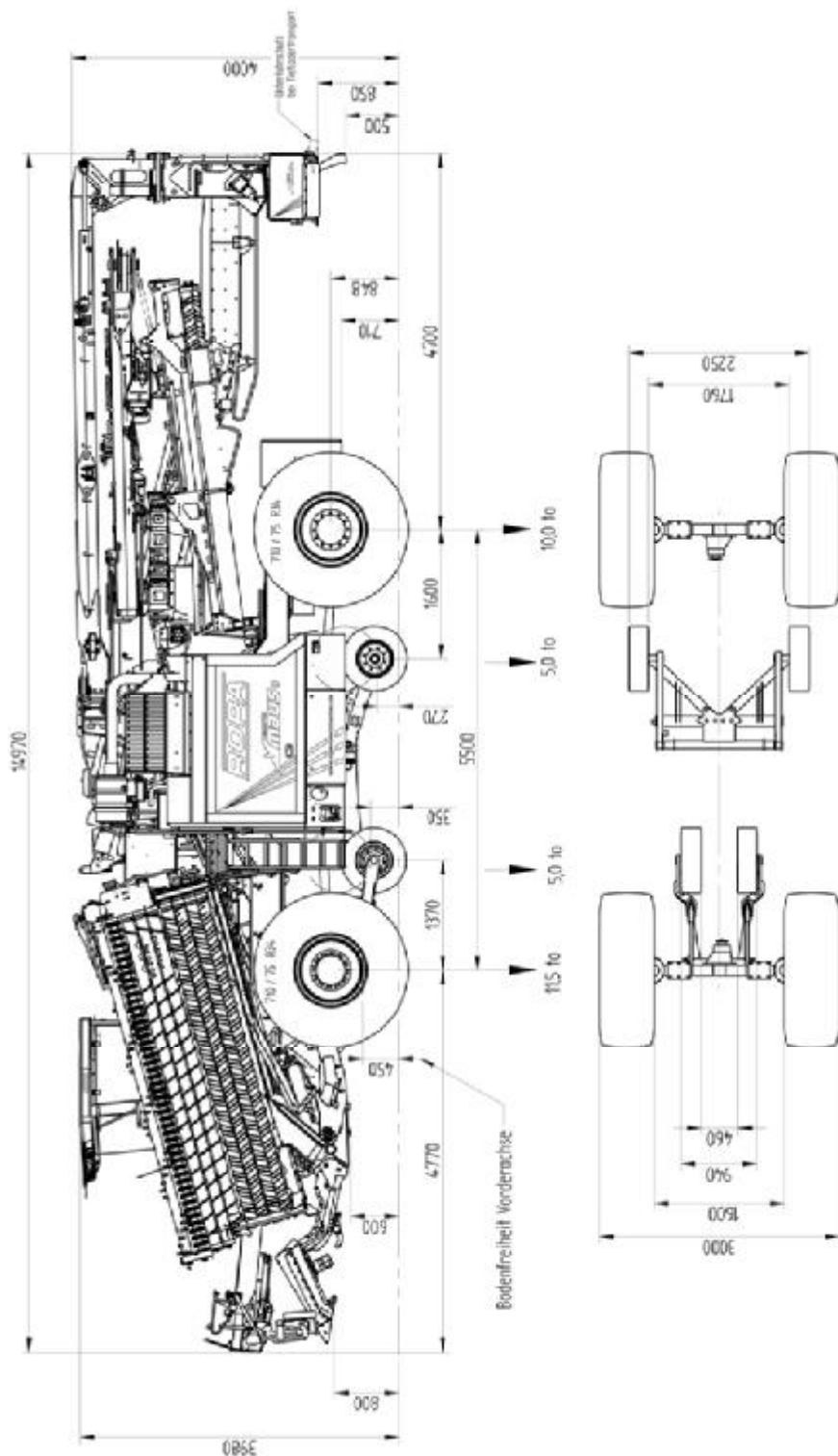


3.3 Transportskizze für Tiefladertransport euro-Maus4



Schwerste Ausstattung: 31,5 to Eigengewicht mit vollem Kraftstofftank, mit Walzenantriebler ohne Walzenantriebler minus ca.1,0 to

3.4 Verzurrösen für Tiefladertransport/Schiffstransport

Unmittelbar vor und hinter der Vorderachse befinden sich rechts und links Ösen, an denen die Vorderachse in Richtung Boden niedergespannt werden kann. Am Hinterachsbock befinden sich rechts und links ebenfalls Ösen an denen die Hinterachse in Richtung Boden niedergespannt werden kann. Jede Öse darf mit einer maximalen Zugkraft von 5000 daN belastet werden. Die Spannketten etc. dürfen nicht über Maschinenbauteile übergespannt werden.



Ordentlicher Tieflader für Straßentransport mit Minimaltransporthöhe



Verzurrung der Vorderachse mit Spannketten



Verzurrpunkt hinter der Vorderachse links



Verzurrpunkte am Hinterachsbock

Die Maschine hat keine Einhängpunkte an denen sie hochgehoben werden kann.
Zum Einheben in ein Schiff z.B. sind spezielle, zugelassene und TÜV-geprüfte
Hebevorrichtungen notwendig.



Schiffsverladung; Bild eines früheren Modells