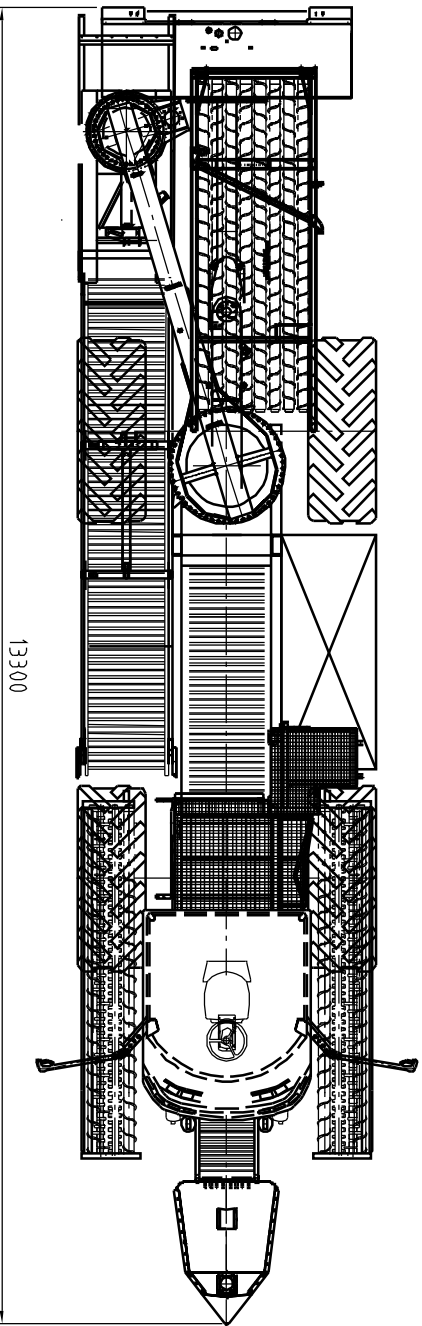
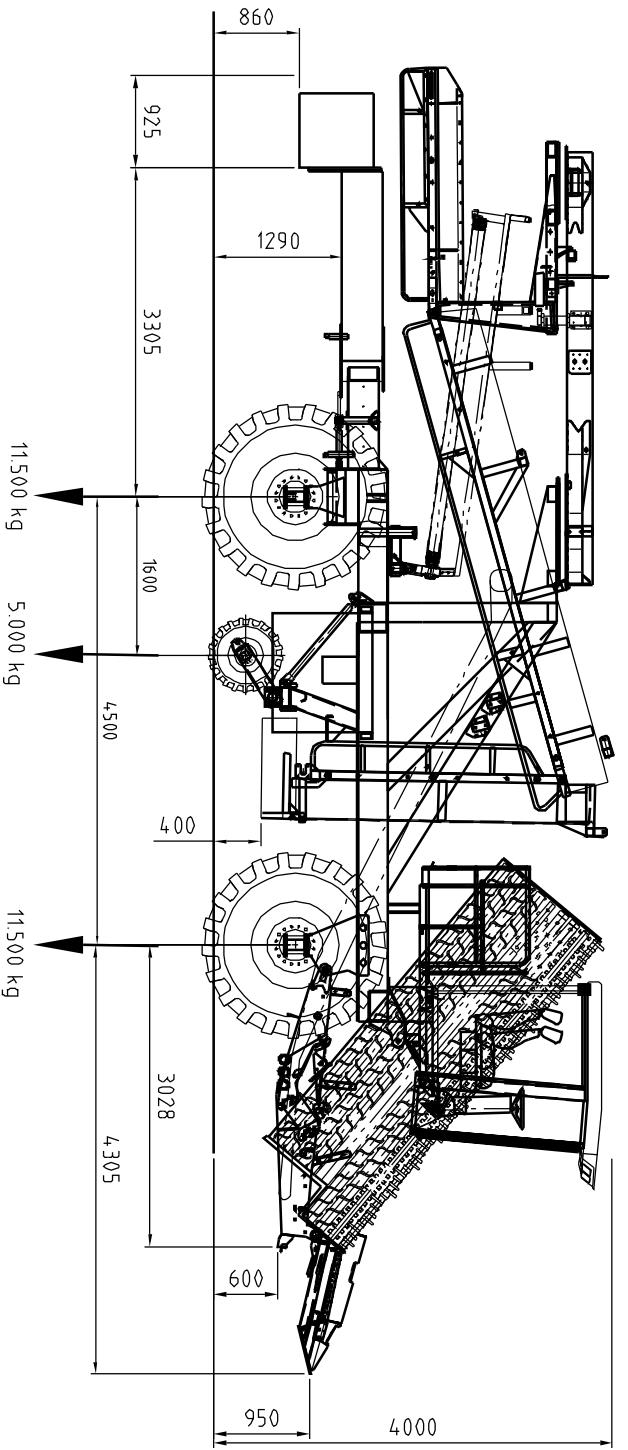
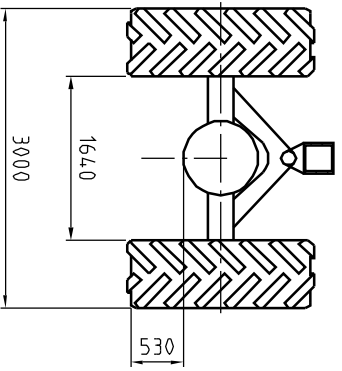


Hinterachse



<b>ROPPA</b>		<b>Mastombyau GmbH</b>		<b>Aligemen-</b>	
		<b>Straßedorf ZL</b>		<b>Informaz</b>	
		<b>R4017 Mercedes-Benz</b>		<b>SD 7768-0K</b>	
		Name		Name	
		Datum		Datum	
		Besand		78.11.2002	
		Gapf		Blumel	
		Norm			
		Name			
		EDV-Nr.		E-M 2002	
		Maststab 1:50		Art-Nr. -	
		euro - Maus		Gewicht kg	
		Transportskizze			
		e-M 2002			
		Blatt		A3	

8 7 6 5 4 3 2 1

A B C D E F

8 7 6 5 4 3 2 1

A B C D E F