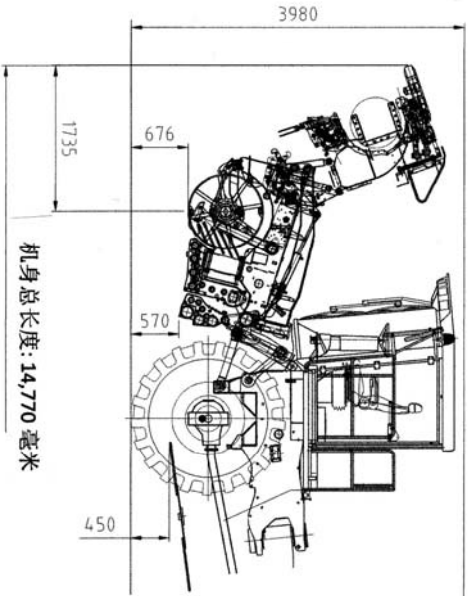


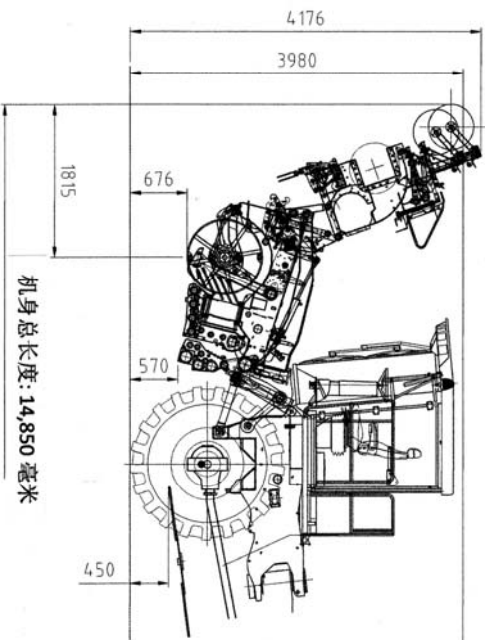


# 欧洲猛虎配备 PBSh 收获装置



	欧洲猛虎配备 PBSh 收获装置 (行距 45 公分)	欧洲猛虎配备 PBSh 收获装置 (行距 50 公分)
长度:	14,770 毫米	14,770 毫米
宽度:	3,000 毫米	3,300 毫米
高度:	3,980 毫米	3,980 毫米
前轮轴承重:	约 12 吨	约 12 吨
后轮轴承重:	约 20 吨 (分摊于两个轮轴)	约 20 吨 (分摊于两个轮轴)
机身总重量:	约 32 吨	约 32 吨

# 欧洲猛虎配备 PBSoH 收获装置



	欧洲猛虎配备 PBSoH 收获装置 (行距 45 公分)
长度:	14,850 毫米
宽度:	3,000 毫米
高度:	4,176 毫米
前轮轴承重:	约 12 吨
后轮轴承重:	约 20 吨 (分摊于两个轮轴)
机身总重量:	约 32 吨

**ROPA**

Maschinenbau GmbH  
Südost-Heizgerstraße  
84071 Heizingersdorf

Allegemein-  
toleranz  
ISO 2768-mK

Maxistab 1:50

Art-Nr. -

Gewicht kg

europa-Tiger 2006 PBS und PBSo  
Transportskizze für Teillader (Blatt 2 von 2)

e-T 2006 PBSo/D

Blatt A3

Für diese Zeichnung übernimmt ROPA keine Haftung für die Richtigkeit der Angaben. Änderungen vorbehalten. Die Zeichnung stellt nur eine Skizze dar.

For this drawing ROPA assumes no liability for the correctness of the data. Changes reserved. The drawing is only a sketch.

Para esta representación ROPA no se responsabiliza por la exactitud de los datos. Se reserva el derecho a modificaciones. Este dibujo es solo un boceto.

Zust Änderung Datum Name